

**STOLL**



**STOLL** CompactLine



Det smarta kraftpaketet.  
**Kompaktklassen.**

Det är de små sakerna i livet  
som får igång oss.



Home of Quality.

# Mervärde. För små traktorer.

Trånga utrymmen, små ytor och trånga gångar. Det är kompaktraktorens rätta element. För detta ställer krav på att traktorerna är lättmanövrerade, men med full kapacitet och uthållighet.

Är du också en av de smarta som använder kompaktraktorer? Är du en kompetent representant i samhället, en engagerad entreprenör? Driver du samvetsgrant ett mindre jordbruk, ett dynamiskt stuteri eller är du en av våra viktiga fruktodlare? Då vet du redan: Du kan bara uppnå perfektion inom dessa arbetso råden om du arbetar med en kompaktraktor med optimalt anpassad frontlastare. Och helst av enastående kvalitet: som STOLL:s CompactLine!

Vi förenar vår tekniska kompetens med våra kunders viktigaste behov: En enkel användning. STOLL CompactLine erbjuder ett brett utbud modeller. Allt från små lastarmar för traktorer mellan 15 och 25 HK till dess större FC 550 för traktorer runt 60 HK. Kompakt med fart framåt.







Ska det vara, så ska det vara bra. Precis som våra större modeller har den nya FC 150 en egen Skid Steer-snabbkopplingsram för tillhörande redskap. Flexibilitet och mångsidighet är nyckelord hos oss.



**1** Montering och demontering med insvängningssystem.

**2** Dubbelverkande lyftcylinder ger hög lyftkapacitet.

**3** Bästa tippvinkel in- och utåt med indikator för redskapsvinkeln.

**4** Mekanisk parallellföring på P-lastarna.

**5** Tvärrör mellan armarna sörjer för stabilitet.

**6** 3:e funktion efter önskemål.

**7** Säkert och pålitligt avställningssystem som är enkelt att använda – helt utan verktyg.

**8** Snabbkopplingsram för redskapsbyte med redskapslås på bägge sidorna.



**Kompetens innebär kunskap plus erfarenhet.  
Denna kompetens från mer än 50 års  
utveckling av frontlastare använder vi till våra  
produkter. Vår samlade kunskap för ditt bästa.**

# Kvalitet bottnar i kompetens.

Den som väljer en STOLL vet med säkerhet: Här kommer vår samlade tillgänglig teknikkompetens till sin rätt.  
CompactLine står för hög användningssäkerhet, enastående kvalitet och utmärkt sikt parad med smart teknik.

- Hög lastkapacitet tack vare lastarens dubbelverkande cylinder.
- Bästa förarkomfort med indikering för redskapsvinkel.
- Snabb och enkel montering och demontering med vårt insvängnings-system.
- Högsta stabilitet: Tvärröret sitter mellan armarna och är fastsvetsat på båda sidor.
- Lätt avställningssystem som inte kräver några verktyg.
- Skid Steer-snabbkopplingsramens redskapslås kan hanteras från båda sidorna.
- Kan användas till många slags arbeten – tack vare seriens omfattande redskapsortiment.
- Kan riggas med praktiska extratillbehör som en tredje funktion, Comfort-Drive eller nedsänkningssäkring.

EN PARTNER  
för livet.









# Kompakt och bekväm.

Vår ambition är att erbjuda maximal komfort och hög användarvänlighet. Även i kompaktklassen som är på frammarsch. Kvalitet och lång livslängd är avgörande faktorer för dina val.

En sak är säker: det du gör, gör du som ett proffs. Därför har vi tagit fram passande funktioner och egenskaper i STOLL-CompactLine. Så att du i lugn och ro kan koncentrera dig på ditt arbete. Vi koncentrerar oss helt på dig.

## STOLL insvängningssystem



Lastaren och traktorn kopplas till varandra på ett säkert sätt med det särskilda insvängningssystemet.



Frontlastaren ställs av med några få handgrepp när den inte används. Monteringsfästet svängs ut ur den tillkopplade utrustningen, lastarmstöden fälls ner och hydrauliken kopplas ifrån med styrreglaget.

## 3:e funktion (här som stickkoppling)



För enkel manövrering av hydraulredskap som grävmaskiner, griptillsatser, gaffelskopor, balgripar eller timmergripar.

## Nedsänkingssäkring



Förhindrar att frontlastaren plötsligt sänks, uppfyller kraven i EN 12525/A1.

Uppfyller inte de lagliga kraven i fråga om korgar.

## Hydro-Fix



Hydro-Fix kan endast användas i kombination med en mitt-monterad ventil.

## Tool-Fix



Tool-Fix cpl. för enkel koppling av hydrauliska verktyg.



# Comfort-Drive. Bekväm superklass.

Mjuk körning även i ojämn terräng –  
tack vare dämpningssystemet Comfort-Drive.

- Vägar eller fält: Comfort-Drive dämpar behagligt alla ojämnheter i terrängen.
- Denna extrafunktion minskar slagbelastning på lastare och redskap och skonar fordonet.  
Även förarens rygg är tacksam.
- Bra att veta: Eftersom systemets hydraulackumulator är inbyggd under lastarmen skymms inte förarens sikt av utanpåliggande delar. Fri sikt är frihet.
- Facit: Comfort-Drive är en avancerad lösning från STOLL.

## Hur fungerar Comfort-Drive?

Det finns en monterad kväveackumulator under tvärröret. Den innehåller dels olja och dels kväve. Stötar som uppstår under körningen dämpas genom att kvävet breder ut sig och trycker tillbaka oljan. Fördelen med detta: Comfort-Drive är ett synnerligen stabilt och effektivt system för dagligt bruk.







## Så här blir redskapsmonteringen ett kort pit stop



**1** Kör fram och haka i frontlastaren.



**2** Tippa redskapet.



**3** Redskapslåset kan hanteras från båda sidorna.

## Skid Steer-snabbkopplingsram



Skid Steer-snabbkopplingsram på alla frontlastare i CompactLine-serien gör redskapsbytet snabbt och bekvämt.

Snabb &  
**mjuk**

# Kompakt lastare, stort urval – CompactLines redskapssortiment.

Perfekt för alla uppgifter – CompactLine ger dig stor frihet. Även där det kan bli trångt.

- Skovla, gripa eller lasta – STOLL:s redskap erbjuder en lösning som passar exakt till varje uppgift. Vid huset eller gården, i skogen eller trädgården!
- Ett Skid Steer-fäste för fri sikt över arbetsområdet. Och det till alla redskap!
- Små, men tuffa! Redskapens lätta och kompakta konstruktion passar därför utmärkt till CompactLine. Äkta kraftpaket till små hjälte-traktorer.



**Skovel** – lämpar sig till allt lastningsarbete

| Beställningsnr | Bredd i m | Höjd i m | Djup i m | Volym, struken i m <sup>3</sup> | Volym, skopad, in m <sup>3</sup> | Vikt i kg |  |
|----------------|-----------|----------|----------|---------------------------------|----------------------------------|-----------|--|
| 3634460        | 1,22*     | 0,45     | 0,46     | 0,15                            | 0,17                             | 70        |  |
| 3533440        | 1,22      | 0,57     | 0,60     | 0,18                            | 0,21                             | 100       |  |
| 3495570        | 1,40      | 0,57     | 0,60     | 0,21                            | 0,24                             | 108       |  |
| 3478580        | 1,57      | 0,57     | 0,60     | 0,27                            | 0,31                             | 118       |  |
| 3478590        | 1,74      | 0,57     | 0,60     | 0,30                            | 0,35                             | 130       |  |

\* för FC 150 P

**Planerings- och gripskopa (4-i-1)** – fyra funktioner i ett: skovla, gripa, planera, snabbtömma

| Beställningsnr | Bredd i m | Volym, skopad, in m <sup>3</sup> | Vikt i kg |  |  |  |  |
|----------------|-----------|----------------------------------|-----------|--|--|--|--|
| 3490770        | 1,40      | 0,19                             | 145       |  |  |  |  |
| 3490780        | 1,57      | 0,22                             | 160       |  |  |  |  |

3:e funktion krävs

**Gaffelskopa** – universalredskapet, tack vare dess stängda botten kan den även transportera sörjigt gods

| Beställningsnr | Bredd i m | Höjd i m | Djup i m | Öppningsbredd i mm | Vikt i kg |  |  |
|----------------|-----------|----------|----------|--------------------|-----------|--|--|
| 3535300        | 1,20      | 0,67     | 0,60     | 950                | 115       |  |  |
| 3535310        | 1,45      | 0,67     | 0,60     | 950                | 130       |  |  |

3:e funktion krävs



**Silogrip** – perfekt för att lyfta och lasta gödsel, kompost, sly och ensilage

| Beställningsnr | Bredd i m | Höjd i m | Djup i m | Öppningsbredd i mm | Vikt i kg |  |  |
|----------------|-----------|----------|----------|--------------------|-----------|--|--|
| 3535320        | 1,20      | 0,69     | 0,61     | 950                | 120       |  |  |
| 3535330        | 1,45      | 0,69     | 0,61     | 950                | 135       |  |  |

3:e funktion krävs



**Gripgaffel** – ett måste för skogsbruk och landskapsvård: dess stabila pinnar griper tag om skrymmande virke och trädstammar

| Beställningsnr | Bredd i m | Öppningsbredd i mm | Vikt i kg |  |  |  |  |
|----------------|-----------|--------------------|-----------|--|--|--|--|
| 3508220        | 1,15      | 870                | 130       |  |  |  |  |

3:e funktion krävs



**Gödselgaffel** – för att lasta gödsel och kompost

| Beställningsnr | Bredd i m | Höjd i m | Djup i m | Vikt i kg |  |  |  |
|----------------|-----------|----------|----------|-----------|--|--|--|
| 3509620        | 1,21      | 0,56     | 0,67     | 68        |  |  |  |
| 3535290        | 1,45      | 0,56     | 0,67     | 79        |  |  |  |

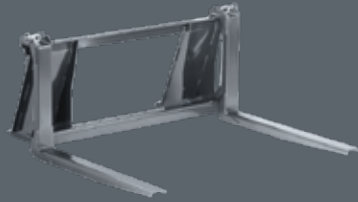


**Balspjut** – kompakt balhantering på trånga gårdar eller i stall

| Beställningsnr                                  | Spjutens längd i mm | Vikt i kg | Lastkapacitet i kg |  |  |  |  |
|---|---------------------|-----------|--------------------|--|--|--|--|
| 3486330   | 800                 | 60        | 1000               |  |  |  |  |
| <b>Ram</b>                                      |                     |           |                    |  |  |  |  |
| 3486100   | –                   | 36        | –                  |  |  |  |  |
| <b>Balspjut</b> (uppgifter per styck)           |                     |           |                    |  |  |  |  |
| 3486320   | 800                 | 12        | 500                |  |  |  |  |
| <b>Tillval palgafflar</b> (uppgifter per styck) |                     |           |                    |  |  |  |  |
| 3486290   | 800                 | 12        | 500                |  |  |  |  |

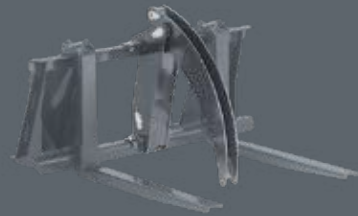


## Pallgaffel – det klassiska valet för att lasta pallar



| Beställningsnr                                | Lastkapacitet i kg | Spjutens längd i mm | Vikt i kg |  |  |  |  |
|---|--------------------|---------------------|-----------|--|--|--|--|
| 3486070                                       | 1 000              | 800                 | 60        |  |  |  |  |
| <b>Ram</b>                                    |                    |                     |           |  |  |  |  |
| 3486100                                       | 500                | –                   | 36        |  |  |  |  |
| <b>Pallgafflar</b> (uppgifter per styck)      |                    |                     |           |  |  |  |  |
| 3486290                                       | 500                | 800                 | 12        |  |  |  |  |
| <b>Tillval balspjut</b> (uppgifter per styck) |                    |                     |           |  |  |  |  |
| 3486320                                       | 800                | 800                 | 12        |  |  |  |  |

## Griptillsats – det perfekta komplementet till pallgaffeln när du ska lyfta och lasta trädstammar



| Beställningsnr | Öppningsbredd i mm | Vikt i kg |  |  |  |  |  |
|----------------|--------------------|-----------|--|--|--|--|--|
| 3520780        | 870                | 40        |  |  |  |  |  |

För CompactLine pallgaffel (måste beställas separat) | **3:e funktion krävs**

## Timmergrip – lyfter upp och lastar trädstammar var för sig



| Beställningsnr  | Bredd i m | Öppningsbredd i mm (max) | Vikt i kg |  |  |  |  |
|---|-----------|--------------------------|-----------|--|--|--|--|
| 3556810   | 0,29      | 750                      | 115       |  |  |  |  |
| <b>Timmergrip utan arm</b> (kan kombineras med grävmaskinens arm) |           |                          |           |  |  |  |  |
| 3611140   |           |                          |           |  |  |  |  |
| <b>Rotator valfritt</b>   |           |                          |           |  |  |  |  |
| 3601520   |           |                          |           |  |  |  |  |
| <b>3:e funktion krävs</b>   |           |                          |           |  |  |  |  |



**Grävmaskin** – gräver ut smala, djupa diken –  
upp till 1,16 m under marken



| Beställnings-<br>nr   | Bredd<br>i m | Arbetsdjup under<br>mark (m) | Svängradie | Vikt<br>i kg |  |  |  |
|---|--------------|------------------------------|------------|--------------|--|--|--|
| 3557480   | 0,30         | 1,16                         | 118 °      | 105          |  |  |  |
| <b>Grävmaskin utan arm (kan kombineras med timmergripens arm)</b> |              |                              |            |              |  |  |  |
| 3611160   |              |                              |            |              |  |  |  |
| <b>Utrustn. grävsropa</b>   |              |                              |            |              |  |  |  |
| 3599580   | 0,80         |                              |            |              |  |  |  |
| <b>3:e funktion krävs</b>   |              |                              |            |              |  |  |  |

**Trepunktsadapter** – för att montera CompactLine-redskap baktill på traktorn



| Beställnings-<br>nr | Nyttolast<br>i kg | Vikt<br>i kg |  |  |  |  |  |
|---------------------|-------------------|--------------|--|--|--|--|--|
| 3601100             | 500               | 38           |  |  |  |  |  |

**Adapterram Euro-Skid** – för att montera redskap med  
eurofäste på ett Skid Steer-fäste



| Beställnings-<br>nr | Vikt<br>i kg |  |  |  |  |  |  |
|---------------------|--------------|--|--|--|--|--|--|
| 3547310             | 23,5         |  |  |  |  |  |  |

**Redskapsadapter för John Deere kompakt-frontlastare** –  
äka STOLL-kvalitet på John Deere kompakt-lastare



| Beställnings-<br>nr | Vikt<br>i kg |  |  |  |  |  |  |
|---------------------|--------------|--|--|--|--|--|--|
| 3571680             | 30           |  |  |  |  |  |  |

# Galen i teknik?

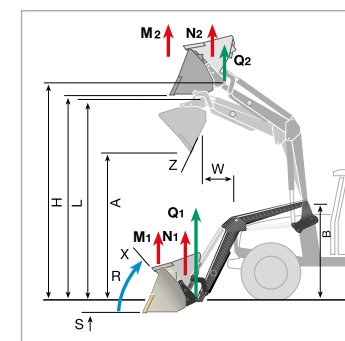
## Alla specifikationer på ett ställe!



FC-P-lastarm med mekanisk parallellföring.

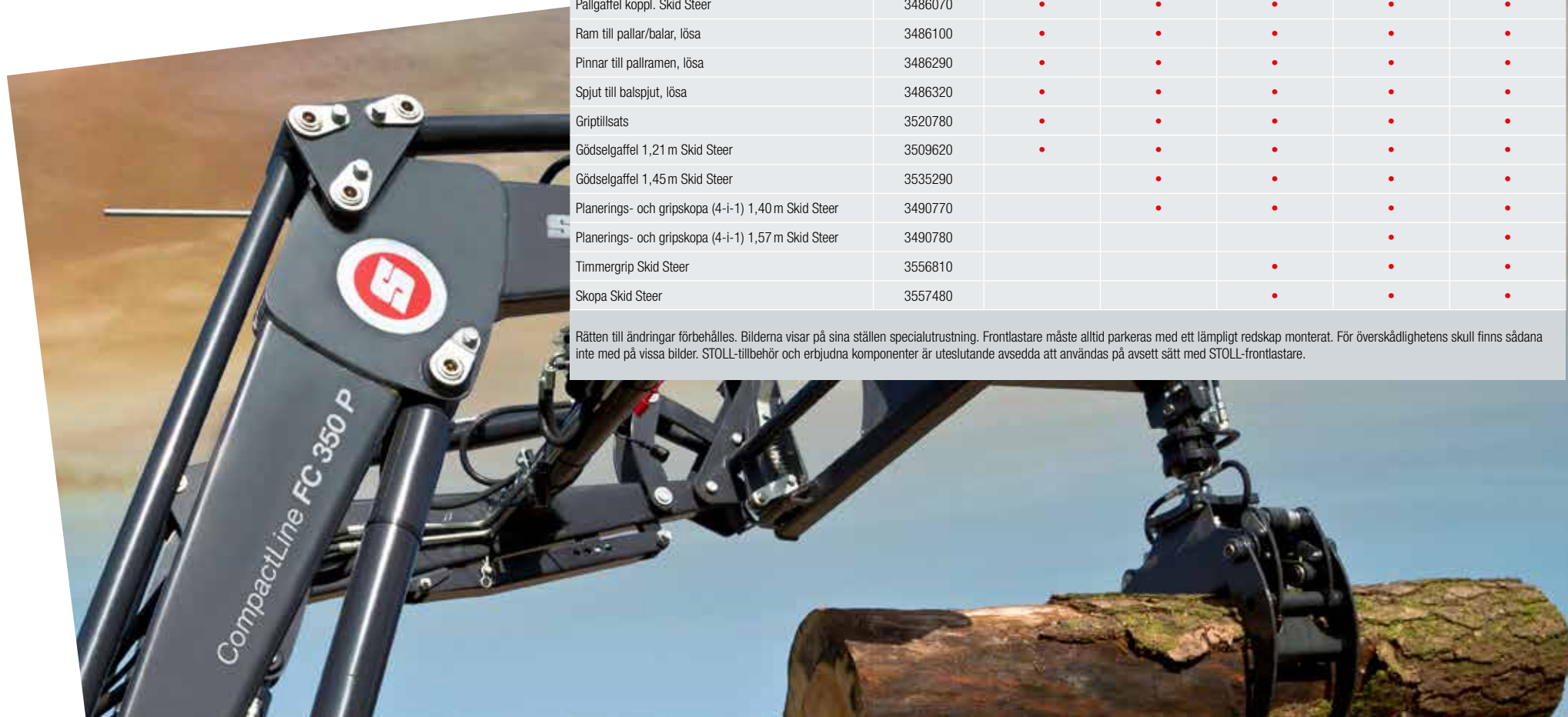
| FC CompactLine                            |              |          |          | FC 150         | FC 250         | FC 350         | FC 450         | FC 550           |
|---|--------------|----------|----------|----------------|----------------|----------------|----------------|------------------|
| Typ                                       |              |          |          | P              | P              | P              | P              | P                |
| Lämplig för traktorer med kW/hk kapacitet |              |          | kW<br>hk | 11-18<br>15-25 | 15-26<br>20-35 | 18-37<br>25-50 | 26-40<br>35-55 | 29-44<br>40-60   |
| Traktorvikt                               |              |          | kg       | 700-1000       | 800-1300       | 1.100-1.600    | 1.500-2.000    | 1.800-2.300      |
| Lyftkraft i redskapscentrum               | nere<br>uppe | Q1<br>Q2 | daN      | 435<br>350     | 640 *<br>540   | 950 *<br>790   | 970 *<br>920   | 1.170 *<br>1.120 |
| Lyftkraft (skovel) 300mm före centrum     | nere<br>uppe | N1<br>N2 | daN      | 390<br>310     | 570<br>480     | 850<br>710     | 870<br>820     | 1.050<br>1.010   |
| Lyftkraft (pall) 700mm före centrum       | nere<br>uppe | M1<br>M2 | daN      | 365<br>295     | 540<br>450     | 800<br>670     | 820<br>780     | 990<br>950       |
| Brytkraft 750 mm före centrum             |              | R        | daN      | 560            | 850            | 960            | 1.010          | 1.430            |
| Max. lyfthöjd i redskapscentrum           |              | H        | mm       | 2000           | 2.290          | 2.435          | 2.590          | 2.800            |
| Omlastningshöjd                           |              | L        | mm       | 1845           | 2.130          | 2.275          | 2.425          | 2.630            |
| Tömningshöjd                              |              | A        | mm       | 1.340          | 1.510          | 1.655          | 1.805          | 2.020            |
| Tömningsräckvidd                          |              | W        | mm       | 220            | 250            | 250            | 300            | 500              |
| Skrapdjup                                 |              | S        | mm       | 75             | 85             | 105            | 110            | 120              |
| Lastarmcentrum                            |              | B        | mm       | 998            | 1.196          | 1.196          | 1.216          | 1.276            |
| Tippvinkel inåt                           | nere         | X        | ° grader | 48             | 40             | 38             | 41             | 41               |
| Tippvinkel utåt                           | uppe         | Z        | ° grader | 71             | 80             | 74             | 74             | 70               |
| Pumpeffekt                                |              |          | l/min.   | 15             | 20             | 25             | 30             | 40               |
| Lyfttid                                   |              |          | sek      | 2,5            | 2,7            | 3,4            | 3,3            | 3,2              |
| Tiptid inåt, redskap                      | nere         |          | sek      | 1,4            | 1,5            | 1,1            | 1,3            | 1,1              |
| Tiptid utåt, redskap                      | uppe         |          | sek      | 2,0            | 2,1            | 1,6            | 2,0            | 1,8              |
| Vikt, bärmarm utan verktyg                |              |          | kg       | 165            | 205            | 230            | 270            | 290              |

Angivna värden är medelvärden. De kan avvika uppåt eller neråt allt efter traktortyp. Hydraultrycket för FC 150 = 140 bar, 170 bar \* för alla andra frontlastare. På grund av risken att traktorn kan välta får arbeten med frontlastare endast utföras med en lämplig motvikt baktil.



| Redskapssortiment                                   | Beställningsnr | FC 150 P | FC 250 P | FC 350 P | FC 450 P | FC 550 P |
|---|----------------|----------|----------|----------|----------|----------|
| Skovel 1,22 Skid Steer                              | 3533440        |          | •        | •        |          |          |
| Skovel 1,22 Skid Steer                              | 3634460        | •        | •        |          |          |          |
| Skovel 1,40 m Skid Steer                            | 3495570        |          |          | •        | •        |          |
| Skovel 1,57 m Skid Steer                            | 3478580        |          |          | •        | •        | •        |
| Skovel 1,74 m Skid Steer                            | 3478590        |          |          |          | •        | •        |
| Gaffelskopa 1,20 m Skid Steer                       | 3535300        | •        | •        | •        | •        |          |
| Gaffelskopa 1,45 m Skid Steer                       | 3535310        |          |          | •        | •        | •        |
| Silogrip 1,20 m Skid Steer                          | 3535320        | •        | •        | •        | •        |          |
| Silogrip 1,45 m Skid Steer                          | 3535330        |          |          | •        | •        | •        |
| Gripgaffel Skid Steer                               | 3508220        | •        | •        | •        | •        | •        |
| Balspjut Skid Steer                                 | 3486330        | •        | •        | •        | •        | •        |
| Pallgaffel koppl. Skid Steer                        | 3486070        | •        | •        | •        | •        | •        |
| Ram till pallar/balar, lösa                         | 3486100        | •        | •        | •        | •        | •        |
| Pinnar till pallramen, lösa                         | 3486290        | •        | •        | •        | •        | •        |
| Spjut till balspjut, lösa                           | 3486320        | •        | •        | •        | •        | •        |
| Griptillsats  | 3520780        | •        | •        | •        | •        | •        |
| Gödsgaffel 1,21 m Skid Steer                        | 3509620        | •        | •        | •        | •        | •        |
| Gödsgaffel 1,45 m Skid Steer                        | 3535290        |          | •        | •        | •        | •        |
| Planerings- och gripskopa (4-i-1) 1,40 m Skid Steer | 3490770        |          | •        | •        | •        | •        |
| Planerings- och gripskopa (4-i-1) 1,57 m Skid Steer | 3490780        |          |          |          | •        | •        |
| Timmergrip Skid Steer                               | 3556810        |          |          | •        | •        | •        |
| Skopa Skid Steer                                    | 3557480        |          |          | •        | •        | •        |

Rätten till ändringar förbehålles. Bilderna visar på sina ställen specialutrustning. Frontlastare måste alltid parkeras med ett lämpligt redskap monterat. För överskådlighetens skull finns sådana inte med på vissa bilder. STOLL-tillbehör och erbjudna komponenter är uteslutande avsedda att användas på avsett sätt med STOLL-frontlastare.





Wilhelm STOLL Maschinenfabrik GmbH  
Bahnhofstr. 21 | 38268 Lengede  
Telefon: +49 (0) 53 44 / 20-222  
Fax: +49 (0) 53 44 / 20-49182

[www.stoll-germany.com](http://www.stoll-germany.com)